

CODICI RICAMBIO PER FINITO / SPARE PARTS FOR THE FINISHED PRODUCT
Aggiornato al/Updated to 1/03/17

| Artic./Item | Descrizione/Description | | | Modello/Model |
|---------------|--|----------------------|--|-------------------------------------|
| 616016 | CUCINA ELETTRICA 6 PIASTRE TONDE CON FORNO ELETTRICO GN2/1 6 ROUND HOT PLATES ELECTRIC RANGE WITH GN2/1 ELECTRIC OVEN | | | PFR105E7 |
| Cons./Recom. | Pos./Posit. | Ricambio/Replacement | | Prezzo/Price List |
| | 00291000 | RC00291000 | COMMUTATORE | SWITCH 19,97 |
| | 00304000 | RC00304000 | MORSETTO EQUIPOTENZIALE COMP. | EQUIPOTENTIAL CONNECTING BLOCK 6,62 |
| | 01052000 | RC01052000 | CAMINO 1050 L7 | FLUE 1050 L7 139,25 |
| | 01107000 | RC01107000 | PIASTRA ELETTRICA ROUND 220 2600W 230V | ROUND HOT PLATE 94,56 |
| | 02029000 | RC02029000 | MANOPOLA PCE NERA | BLACK KNOB 9,76 |
| | 02071000 | RC02071000 | MANOPOLA PCE GRIGIA | GREY KNOB 9,05 |
| | 501 | RC02028000 | PORTA FORNO GN2/1 TECNO70 | DOOR W/HANDLE 277,87 |
| | 502 | RC02082000 | MANIGLIA FORNO | OVEN HANDLE 55,54 |
| | 503 | RC01064000 | ZOCCOLO FORNO L7 | OVEN SOCLE L7 46,45 |
| * | 504 | RC01782000 | LAMPADA SEGN.NEON FASTON VERDE 230V | GREEN NEON LAMP 230V 6,09 |
| | 506a | RC02052000 | MANOPOLA SELETTORE RES.PFE NERA | BLACK KNOB 9,76 |
| | 506b | RC02053000 | MANOPOLA SELETTORE RES.PFE GRIGIA | GREY KNOB 9,05 |
| * | 507 | RC00052000 | LAMPADA SEGN.NEON FASTON ARANCIO 230V | SIGNAL LAMP 5,19 |
| * | 508 | RC01783000 | PORTALAMPADA TRASPARENTE D10 | TRANSPARENT LAMP HOLDER D10 5,30 |
| | 509a | RC01835000 | MANOPOLA PF NERA | BLACK KNOB 9,76 |
| | 509b | RC02054000 | MANOPOLA PF GRIGIA | GREY KNOB 9,05 |
| * | 511 | RC01610000 | TERMOSTATO DI LAVORO FORNO | WORKING THERMOSTAT OVEN L9 82,86 |
| * | 512 | RC01071000 | COMMUTATORE | SWITCH 18,87 |
| | 513 | RC01068000 | CERNIERA SX PORTA FORNO GN C/P.RULLINO | LEFT HINGE 37,51 |
| | 514 | RC01055000 | PRESSACAVO PG21 CON DADO | CABLE GLAND WITH NUT 9,16 |
| | 515 | RC00602000 | PIEDE 1"3/4 INOX | FOOT 36,41 |
| | 517 | RC00194000 | MORSETTIERA FV 122 B | CONNECTING BLOCK 9,16 |
| | 518 | RC01067000 | CERNIERA DX PORTA FORNO GN C/P.RULLINO | RIGHT HINGE 37,51 |

PAG. 1

| Artic./Item | Descrizione/Description | Modello/Model |
|---------------|--|-----------------|
| 616016 | CUCINA ELETTRICA 6 PIASTRE TONDE CON FORNO ELETTRICO GN2/1 6 ROUND HOT PLATES ELECTRIC RANGE WITH GN2/1 ELECTRIC OVEN | PFR105E7 |

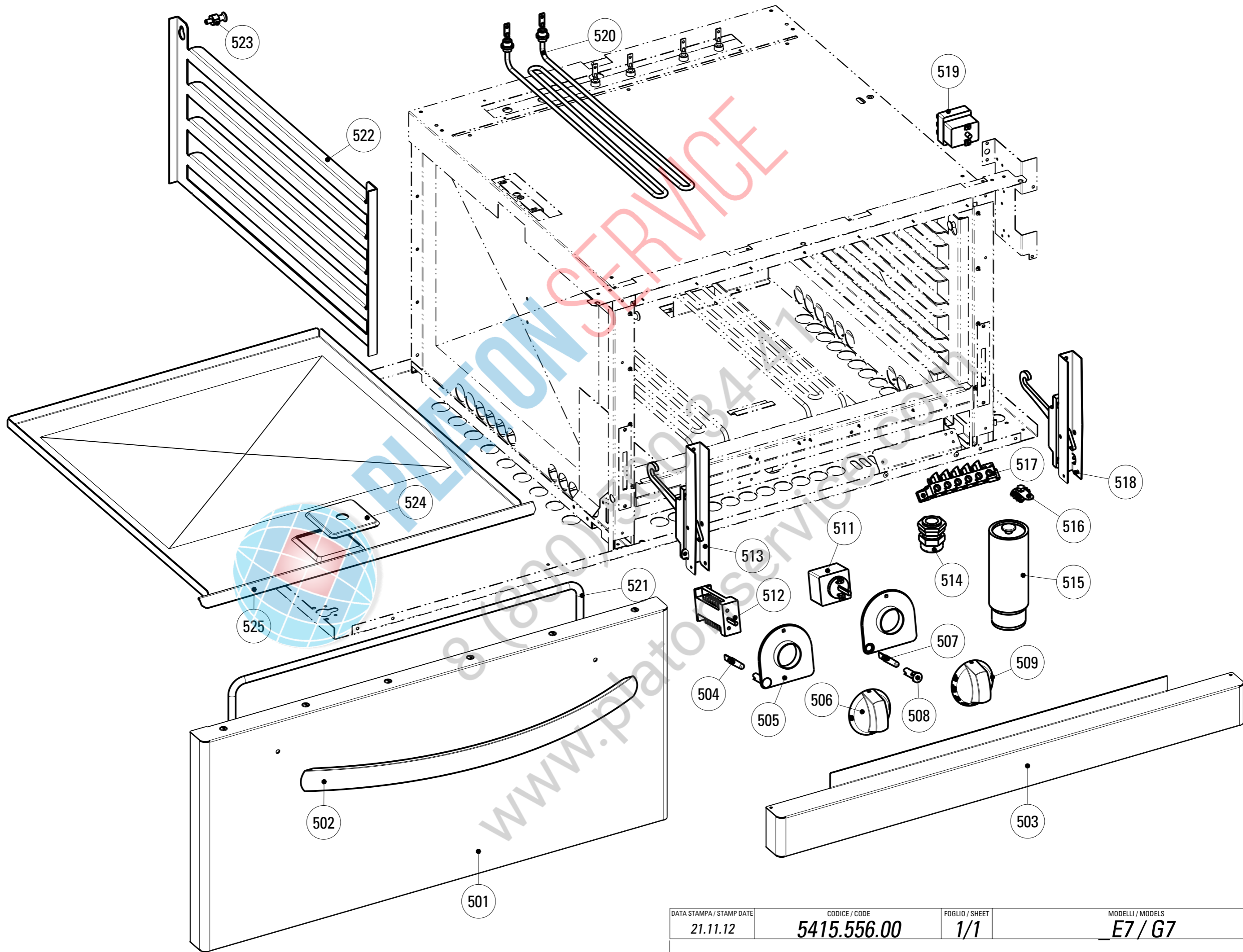
| Cons./Recom. | Pos./Posit. | Ricambio/Replacement | Prezzo/Price List |
|--------------|-------------|---|-------------------|
| * | 519 | RC00305000 TERMOSTATO DI SICUREZZA SAFETY THERMOSTAT | 85,19 |
| * | 520 | RC011111000 RESISTENZA ELETT. 1.35KW 230V HEATING ELEMENT | 57,60 |
| | 521 | RC01826000 GUARNIZIONE TESSILE PER FORNO GN TEXTILE GASKET FOR OVEN | 52,43 |
| | 522 | RC01057000 SUPPORTO GRIGLIA FORNO EL.STATICO OVEN TRAY RUNNER | 18,65 |
| | 523 | RC01056000 PIOLINO SUPP.GRIGLIA FORNO EL.STATICO HOOK | 6,51 |
| | 524 | RC01069000 COPERCHIETTO D'ISPEZIONE FORNO L7 COVER | 21,63 |
| | 525 | RC01136000 FONDO FORNO ESTRAIBILE SMALTATO EXTRACTABLE OVEN BOTTOM | 20,97 |



PLATON SERVICE

8 (800) 500-34-41

www.platonservice.com



| Artic./Item | Descrizione/Description | | | Modello/Model |
|---------------|--|----------------------|--|-------------------------------------|
| 616016 | CUCINA ELETTRICA 6 PIASTRE TONDE CON FORNO ELETTRICO GN2/1 6 ROUND HOT PLATES ELECTRIC RANGE WITH GN2/1 ELECTRIC OVEN | | | PFR105E7 |
| Cons./Recom. | Pos./Posit. | Ricambio/Replacement | | Prezzo/Price List |
| | 00291000 | RC00291000 | COMMUTATORE | SWITCH 19,97 |
| | 00304000 | RC00304000 | MORSETTO EQUIPOTENZIALE COMP. | EQUIPOTENTIAL CONNECTING BLOCK 6,62 |
| | 01052000 | RC01052000 | CAMINO 1050 L7 | FLUE 1050 L7 139,25 |
| | 01107000 | RC01107000 | PIASTRA ELETTRICA ROUND 220 2600W 230V | ROUND HOT PLATE 94,56 |
| | 02029000 | RC02029000 | MANOPOLA PCE NERA | BLACK KNOB 9,76 |
| | 02071000 | RC02071000 | MANOPOLA PCE GRIGIA | GREY KNOB 9,05 |
| | 501 | RC02028000 | PORTA FORNO GN2/1 TECNO70 | DOOR W/HANDLE 277,87 |
| | 502 | RC02082000 | MANIGLIA FORNO | OVEN HANDLE 55,54 |
| | 503 | RC01064000 | ZOCCOLO FORNO L7 | OVEN SOCLE L7 46,45 |
| * | 504 | RC01782000 | LAMPADA SEGN.NEON FASTON VERDE 230V | GREEN NEON LAMP 230V 6,09 |
| | 506a | RC02052000 | MANOPOLA SELETTORE RES.PFE NERA | BLACK KNOB 9,76 |
| | 506b | RC02053000 | MANOPOLA SELETTORE RES.PFE GRIGIA | GREY KNOB 9,05 |
| * | 507 | RC00052000 | LAMPADA SEGN.NEON FASTON ARANCIO 230V | SIGNAL LAMP 5,19 |
| * | 508 | RC01783000 | PORTALAMPADA TRASPARENTE D10 | TRANSPARENT LAMP HOLDER D10 5,30 |
| | 509a | RC01835000 | MANOPOLA PF NERA | BLACK KNOB 9,76 |
| | 509b | RC02054000 | MANOPOLA PF GRIGIA | GREY KNOB 9,05 |
| * | 511 | RC01610000 | TERMOSTATO DI LAVORO FORNO | WORKING THERMOSTAT OVEN L9 82,86 |
| * | 512 | RC01071000 | COMMUTATORE | SWITCH 18,87 |
| | 513 | RC01068000 | CERNIERA SX PORTA FORNO GN C/P.RULLINO | LEFT HINGE 37,51 |
| | 514 | RC01055000 | PRESSACAVO PG21 CON DADO | CABLE GLAND WITH NUT 9,16 |
| | 515 | RC00602000 | PIEDE 1"3/4 INOX | FOOT 36,41 |
| | 517 | RC00194000 | MORSETTIERA FV 122 B | CONNECTING BLOCK 9,16 |
| | 518 | RC01067000 | CERNIERA DX PORTA FORNO GN C/P.RULLINO | RIGHT HINGE 37,51 |

| Artic./Item | Descrizione/Description | Modello/Model |
|---------------|--|-----------------|
| 616016 | CUCINA ELETTRICA 6 PIASTRE TONDE CON FORNO ELETTRICO GN2/1 6 ROUND HOT PLATES ELECTRIC RANGE WITH GN2/1 ELECTRIC OVEN | PFR105E7 |

| Cons./Recom. | Pos./Posit. | Ricambio/Replacement | Prezzo/Price List |
|--------------|-------------|---|-------------------|
| * | 519 | RC00305000 TERMOSTATO DI SICUREZZA SAFETY THERMOSTAT | 85,19 |
| * | 520 | RC011111000 RESISTENZA ELETT. 1.35KW 230V HEATING ELEMENT | 57,60 |
| | 521 | RC01826000 GUARNIZIONE TESSILE PER FORNO GN TEXTILE GASKET FOR OVEN | 52,43 |
| | 522 | RC01057000 SUPPORTO GRIGLIA FORNO EL.STATICO OVEN TRAY RUNNER | 18,65 |
| | 523 | RC01056000 PIOLINO SUPP.GRIGLIA FORNO EL.STATICO HOOK | 6,51 |
| | 524 | RC01069000 COPERCHIETTO D'ISPEZIONE FORNO L7 COVER | 21,63 |
| | 525 | RC01136000 FONDO FORNO ESTRAIBILE SMALTATO EXTRACTABLE OVEN BOTTOM | 20,97 |



PLATON SERVICE
8 (800) 500-34-41
www.platonservice.com